

# RØR, FITTINGS & TILBEHØR

2

- VA- Varme- universalrør
- Fittings
- Tilbehør til rør
- koblingsdåse
- stopventiler
- VA-stålskabe
- Radiator opføring

For priser, venligst kontakt salgafdelingen

Producent af VVS koncepter til grossister i Europa

## 2 V.A og Varme

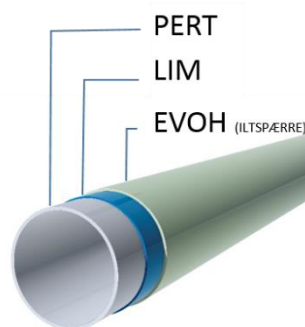
### Fremstilling og anvendelse

X-Flex og PEX A er begge 3 lags rør hvor det indvendige lag består af henholdsvis PERT og PEX A.

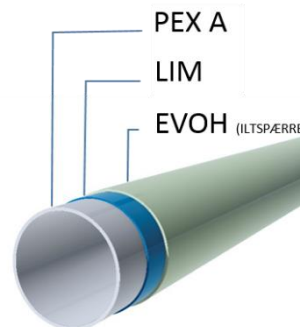
X-Flex er et PE rør fremstillet uden krydsbinding. Den anvendte polyethylen (PE) er specielt udviklet til produktion af gulvarmerør, og har forbedrede egenskaber overfor varme i forholdet til almindelig polyethylen.

PEX A er fremstillet gennem en krydsbinding af polyethylen (PE) via Peroxid metoden. Resultatet er et færdigt PEX rør der egner sig både til brugsvand, varmesystemer, nedstøbning og varmfordelingsplader

3 LAGS X-FLEX



3 LAGS PEX A



**HUSK: Altid at udføre trykprøvning inden tildækning af rør!**

## For gulvvarmerør se kap. 1

### 2.0 Varmerør med iltspærre – PE-Xa – rå rør

<b>Max. driftstryk:</b>	6 bar	<b>Krydsbundet:</b>	Ja – DIN16892
<b>Max. Kortvarig temperatur</b>	95°C	<b>Iltspærre:</b>	Udvendig på røret – EVOH DIN4726
<b>Max. Kontinuerlig temperatur</b>	70°C	<b>Antal lag:</b>	3 (PEX A / lim / EVOH)



Varenummer	Dimension	Beskrivelse	Antal m. pr. palle
08 7230 825A	25x2,3 mm	PE-Xa Coated 100 m	1.800
08 7230 832A	32x2,9 mm	PE-Xa Coated 100 m	1.000
08 7230 840A	40x3,7 mm	PE-Xa Coated 100 m	700
08 7230 850A	50x4,6 mm	PE-Xa Coated 100 m	600
08 7230 863A**	63x5,8 mm	PE-Xa Coated 100 m	
08 7230 875A**	75x6,8 mm	PE-Xa Coated 100 m	
08 7230 890A**	90x8,2 mm	PE-Xa Coated 100 m	
08 7230 810A**	110x10,0 mm	PE-Xa Coated 100 m	

Til og med 50 mm sælges som minimum 50 m/rl. Dimensioner derover kan købes i mindre længder mod skæretillæg - pr. snit kr. 185,-  
\*\*Skaffevarer

### Varmerør med iltspærre – PE-Xa – rå rør med isolering



Varenummer	Dimension	Beskrivelse	Antal m. pr. palle
08 7231.825A	25x2,3 mm	PE-Xa Coated m/isolering 50 m/rl	
08 7231.825A/100	25x2,3 mm	PE-Xa Coated m/isolering 100 m/rl	
08 7231.832A	32x2,9 mm	PE-Xa Coated m/isolering 50 m/rl	
08 7231.840A	40x3,7 mm	PE-Xa Coated m/isolering 50 m/rl	
08 7231.850A	50x4,6 mm	PE-Xa Coated m/isolering 50 m/rl	

### Varmerør med iltspærre – PE-Xa – R-I-R



Varenummer	Dimension	Beskrivelse	Antal m. pr. palle
08 7232 825A	25x2,3 mm	Coated R-I-R 50 m/rl	600
08 7232 832A	32x2,9 mm	Coated R-I-R 50 m/rl	300
08 7232 840A	40x3,7 mm	Coated R-I-R 50 m/rl	250

### Varmerør med iltspærre – PE-Xa – R-I-R med isolering



Varenummer	Dimension	Beskrivelse	Antal m. pr. palle
08 7233 825A **	25x2,3 mm	Coated R-I-R 50 m/isolering 50m/rl	200
08 7233 832A **	32x2,9 mm	Coated R-I-R 50 m/isolering 50m/rl	250
08 7233 840A **	40x3,7 mm	Coated R-I-R 50 m/isolering 50 m/rl	200

\*\* Varene er IKKE standard lagervarer. Kontakt venligst salgsafdelingen for leveringstid.

## 2.1 V.A. rør – PE-Xa – rå rør

<b>Max. driftstryk:</b>	10 bar	<b>Krydsbundet:</b>	Ja – DIN16892
<b>Max. Kortvarig temperatur</b>	95°C	<b>Iltspærre:</b>	Nej
<b>Max. Kontinuerlig temperatur</b>	70°C	<b>Antal lag:</b>	3 (PEX A / lim / PEX A)

Vores sortiment af V.A. rør går til og med 22 mm.  
Dimensioner over er altid universalrør.



Varenummer	Dimension	Beskrivelse	Antal m. pr. palle
08 7210 812A **	12x2,0 mm	V.A. 100 m/rl	2.400
08 7210 815A **	15x2,5 mm	V.A. 100 m/rl	2.400
08 7210 818A **	18x2,5 mm	V.A. 100 m/rl	2.400
08 7210 820A **	20x2,8 mm	V.A. 100 m/rl	2.400
08 7210 822A **	22x3,0 mm	V.A. 100 m/rl	1.500

Sælges som minimum 50 m/rl.

## V.A. rør – PE-Xa – R-I-R



Varenummer	Dimension	Beskrivelse	Antal m. pr. palle
08 7220 812A **	12x2,0 mm	V.A. R-I-R 50 m/rl	1.200
08 7220 815A **	15x2,5 mm	V.A. R-I-R 50 m/rl	1.200
08 7220 818A **	18x2,5 mm	V.A. R-I-R 50 m/rl	1.200
08 7220 820A **	20x2,8 mm	V.A. R-I-R 50 m/rl	1.200
08 7220 822A **	22x3,0 mm	V.A. R-I-R 50 m/rl	600

\*\* Varen er IKKE standard lagervarer. Kontakt venligst salgsafdelingen for leveringstid.

## V.A. rør – PE-Xa – R-I-R med isolering



Varenummer	Dimension	Beskrivelse	Antal m. pr. palle
08 7225 812A **	12x2,0 mm	V.A. R-I-R m/isolering 50 m/rl	300
08 7225 815A **	15x2,5 mm	V.A. R-I-R m/isolering 50 m/rl	300
08 7225 818A **	18x2,5 mm	V.A. R-I-R m/isolering 50 m/rl	300
08 7225 822A **	22x3,0 mm	V.A. R-I-R m/isolering 50 m/rl	300

\*\* Varerne er IKKE standard lagervarer. Kontakt venligst salgsafdelingen for leveringstid.

## 2.2 Universal rør – PE-Xa – rå rør

Max. driftstryk: 10 bar  
 Max. Kortvarig temperatur: 95°C  
 Max. Kontinuerlig temperatur: 70°C

Krydsbundet: Ja – DIN16892  
 Iltspærre: Udvendig på røret – EVOH DIN4726  
 Antal lag: 3 (PEX A / lim / EVOH)



ETA  
1.14/18193



Sitac  
0692/95



Sintef  
1573



VTT-FI  
VTT-RTH-  
00144-09



DVGW  
DW-8301CO292  
DW-8302CO0293



Varenummer	Dimension	Beskrivelse	Antal m. pr. palle
08 7208 812A	12x2,0 mm	Universal 100 m/rl	2.400
08 7208 815A	15x2,5 mm	Universal 100 m/rl	2.400
08 7208 816A	16x2,2 mm	Universal 100 m/rl	2.400
08 7208 818A	18x2,5 mm	Universal 100 m/rl	2.400
08 7208 822A	22x3,0 mm	Universal 100 m/rl	1.500
08 7208 825A	25x3,5 mm	Universal 100 m/rl	1.800
08 7208 828A	28x4,0 mm	Universal 100 m/rl	1.400
08 7208 832A	32x4,4 mm	Universal 100 m/rl	1.000
08 7208 840A	40x5,5 mm	Universal 100 m/rl	900
08 7208 850A	50x6,9 mm	Universal 100 m/rl	600
08 7208 863A**	63x8,7 mm	Universal 100 m/rl	

Til og med 50 mm sælges som minimum 50 m/rl. Dimensioner derover kan købes i mindre længder mod skæretillæg - pr. snit kr. 185,-  
 \*\* skaffevare

## Universal rør – PE-Xa – rå rør med isolering



Varenummer	Dimension	Beskrivelse	Antal m. pr. palle
08 7231.870A	28x4,0 mm	Universal A m/isolering 50 m/rl	
08 7231.872A	32x4,4 mm	Universal A m/isolering 50 m/rl	
08 7231.875A	40x5,5 mm	Universal A m/isolering 50 m/rl	

For priser venligst kontakt salgsafdelingen.  
 Der tages forbehold for trykfejl og udgåede varer.

## Universal rør – PE-Xa – rå rør med ekstra isolering – 20 mm



Varenummer	Dimension	Beskrivelse	Antal m. pr. palle
08 7231.912A	12x2,0 mm	Universal A m/20 mm isolering 50 m/rl	
08 7231.928A	28x4,0 mm	Universal A m/20 mm isolering 50 m/rl	
08 7231.940A	40x5,5 mm	Universal A m/20 mm isolering 50 m/rl	
08 7231.950A	50x6,9 mm	Universal A m/20 mm isolering 50 m/rl	

## Universal rør – PE-Xa – R-I-R



Varenummer	Dimension	Beskrivelse	Antal m. pr. palle
08 7228 812A	12x2,0 mm	Universal R-I-R 50 m/rl	1.200
08 7228 815A	15x2,5 mm	Universal R-I-R 50 m/rl	1.200
08 7228 815/100A	15x2,5 mm	Universal R-I-R 100 m/rl	1.200
08 7228 815/200A	15x2,5 mm	Universal R-I-R 200 m/rl	1.200
08 7228 818A	18x2,5 mm	Universal R-I-R 50 m/rl	1.200
08 7228 818/100A	18x2,5 mm	Universal R-I-R 100 m/rl	1.200
08 7228 822A	22x3,0 mm	Universal R-I-R 50 m/rl	600
08 7228 825A	25x3,5 mm	Universal R-I-R 50 m/rl	600
08 7228 828A	28x4,0 mm	Universal R-I-R 50 m/rl	300
08 7228 832A	32x4,4 mm	Universal R-I-R 50 m/rl	300
08 7228 840A	40x5,5 mm	Universal R-I-R 50 m/rl	250



## Universal rør – PE-Xa – R-I-R med isolering



Varenummer	Dimension	Beskrivelse	Antal m. pr. palle
08 7238 812A	12x2,0 mm	Universal R-I-R m/isolering 50 m/rl	300
08 7238 815A	15x2,5 mm	Universal R-I-R m/isolering 50 m/rl	300
08 7238 818A	18x2,5 mm	Universal R-I-R m/isolering 50 m/rl	300
08 7238 822A	22x3,0 mm	Universal R-I-R m/isolering 50 m/rl	200
08 7238 825A	25x3,5 mm	Universal R-I-R m/isolering 50 m/rl	200
08 7238 828A	28x4,0 mm	Universal R-I-R m/isolering 50 m/rl	250
08 7238 832A	32x4,4 mm	Universal R-I-R m/isolering 50 m/rl	250
08 7238 840A	40x5,5 mm	Universal R-I-R m/isolering 50 m/rl	200

## Universal rør – PE-Xa – R-I-R med ekstra isolering - 20 mm



Varenummer	Dimension	Beskrivelse	Antal m. pr. palle
08 7238 915	15x2,5 mm	Universal R-I-R m/20 mm isolering 50 m/rl	200
08 7238 918	18x2,5 mm	Universal R-I-R m/20 mm isolering 50 m/rl	200
08 7238 922	22x3,0 mm	Universal R-I-R m/20 mm isolering 50 m/rl	250
08 7238 925A	25x3,5 mm	Universal R-I-R m/20 mm isolering 50 m/rl	250
08 7238 928A	28x4,0 mm	Universal R-I-R m/20 mm isolering 50 m/rl	250
08 7238 932A	32x4,4 mm	Universal R-I-R m/20 mm isolering 50 m/rl	200

### 2.3 Universal rør – PERT – rå rør

Max. driftstryk: 10 bar  
 Max. Kortvarig temperatur: 95°C  
 Max. Kontinuerlig temperatur: 70°C

Krydsbundet: Nej  
 Iltspærre: Udvendig på røret – EVOH DIN4726  
 Antal lag: 3 (PERT / lim / EVOH)



ETA GDV  
 1.14/18489 01/00005



KIWA  
 0853



Sintef  
 1383



Varenummer	Dimension	Beskrivelse	Antal m. pr. palle
08 7208 812	12x2,0 mm	Universal 100 m/rl	2.400
08 7208 815	15x2,5 mm	Universal 100 m/rl	2.400
08 7208 818	18x2,5 mm	Universal 100 m/rl	2.400
08 7208 822	22x3,0 mm	Universal 100 m/rl	1.200

Sælges som minimum 50 m/rl.

### Universal rør – PERT – rå rør med isolering



Varenummer	Dimension	Beskrivelse	Antal m. pr. palle
08 7231.855	15x2,5 mm	Universal m/10 mm isolering 50 m/rl	300
08 7231.860	18x2,5 mm	Universal m/10 mm isolering 50 m/rl	
08 7231.826	22x3,0 mm	Universal m/10 mm isolering 50 m/rl	

## Universal rør – PERT – rå rør med ekstra isolering



Varenummer	Dimension	Beskrivelse	Antal m. pr. palle
08 7231.915	15x2,5 mm	Universal m/20 mm isolering 50 m/rl	
08 7231.918	18x2,5 mm	Universal m/20 mm isolering 50 m/rl	
08 7231.922	22x3,0 mm	Universal m/20 mm isolering 50 m/rl	

## Universal rør – PERT – R-I-R



Varenummer	Dimension	Beskrivelse	Antal m. pr. palle
08 7228 412	12x2,0 mm	Universal R-R-R 50 m/rl	
08 7228 815	15x2,5 mm	Universal R-I-R 50 m/rl	1.200
08 7228 815/100	15x2,5 mm	Universal R-I-R 100 m/rl	1.200
08 7228 815/200	15x2,5 mm	Universal R-I-R 200 m/rl	1.000
08 7228 818	18x2,5 mm	Universal R-I-R 50 m/rl	1.200
08 7228 818/100	18x2,5 mm	Universal R-I-R 100 m/rl	1.200
08 7228 822	22x3,0 mm	Universal R-I-R 50 m/rl	600

## Universal rør – PERT – R-I-R med isolering



Varenummer	Dimension	Beskrivelse	Antal m. pr. palle
08 7238 812	12x2,0 mm	Universal R-I-R m/isolering 50 m/rl	
08 7238 815	15x2,5 mm	Universal R-I-R m/isolering 50 m/rl	300
08 7238 815/100	15x2,5 mm	Universal R-I-R m/isolering 100 m/rl	400
08 7238 815/200	15x2,5 mm	Universal R-I-R m/isolering 200 m/rl	600
08 7238 818	18x2,5 mm	Universal R-I-R m/isolering 50 m/rl	300
08 7238 822	22x3,0 mm	Universal R-I-R m/isolering 50 m/rl	200

For priser venligst kontakt salgsafdelingen.  
Der tages forbehold for trykfejl og udgåede varer.

## Universal rør – PERT – R-I-R med ekstra isolering



Varenummer	Dimension	Beskrivelse	Antal m. pr. palle
08 7238 915	15x2,5 mm	Universal R-I-R m/ 20mm isolering 50 m/rl	250
08 7238 918	18x2,5mm	Universal R-I-R m/ 20mm isolering 50 m/rl	250
08 7238 922	22x3,0mm	Universal R-I-R m/ 20mm isolering 50 m/rl	250

## 2.4 Udskiftningsled til PEX



Varenummer	Dimension	Beskrivelse	Antal pr. pose
04 5498 999	Ø15-16-18 mm	Udskiftningsled standard til PEX	1



Varenummer	Dimension	Beskrivelse	Antal pr. pose
04 5498 997	Ø16-18 mm	Udskiftningsled kort model til PEX	1

## 2.5 PEX Fittings – Pres



Varenummer	Dimension	Beskrivelse	Antal pr. pose
14 5130 033	32x2,9 – 1/2" - 32x2,9 mm	Pres T-stk. M - pex - 6 bar	5
14 5130 118	18x2,5 – 1/2" - 18x2,5 mm	Pres T-stk. M - pex - 10 bar	10
14 5130 128	28x4,0 – 1/2" - 28x4,0 mm	Pres T-stk. M - pex - 10 bar	10
14 5130 132	32x4,4 – 1/2" - 32x4,4 mm	Pres T-stk. M - pex - 10 bar	5

Sælges kun i hele poser / kasser !

\*\* Fittings i Ø 32x2,9 kan også anvendes til rør med godstykkelse på 3,0 mm



Varenummer	Dimension	Beskrivelse	Antal pr. kasse
14 5120 020	20x2,0 mm	Pres-pres 90 ° - pex – 6 bar	10
14 5120 122	22x3,0 mm	Pres-pres 90 ° - pex – 10 bar	10
14 5120 025	25x2,3 mm	Pres-pres 90 ° - pex – 6 bar	10
14 5120 128	28x4,0 mm	Pres-pres 90 ° - pex – 10 bar	10
14 5120 132	32x4,4 mm	Pres-pres 90 ° - pex – 10 bar	10
14 5120 140	40x5,5 mm	Pres-pres 90 ° - pex – 10 bar	10

Sælges kun i hele kasser !



Varenummer	Dimension	Beskrivelse	Antal pr. pose	Antal pr. kasse
14 5160 017	17x2,0 mm	Pres N 1/2" pex – 6 bar	10	40
14 5160 020	20x2,0 mm	Pres N 1/2" pex – 6 bar	10	20
14 5160 021	20x2,0 mm	Pres N 3/4" pex – 6 bar	10	20
14 5160 025	25x2,3 mm	Pres N 3/4" pex – 6 bar	10	10
14 5160 032	32x2,9 mm	Pres N 1" pex – 6 bar	5	
14 5160 040	40x3,7 mm	Pres N 1 1/4" pex – 6 bar	8	

For priser venligst kontakt salgsafdelingen.  
Der tages forbehold for trykfejl og udgåede varer.

14 5160 050	50x4,6 mm	Pres N 1 1/2" pex – 6 bar	4	
14 5160 063	63x5,8 mm	Pres N 2" pex – 6 bar	12	
14 5160 075	75x6,8 mm	Pres N 2 1/2" pex – 6 bar	8	
14 5160 090	90x8,2 mm	Pres N 3" pex – 6 bar	5	
14 5160 100	110x10,0 mm	Pres N 3 1/2" pex – 6 bar	3	
14 5160 110	10x1,8 mm	Pres N 3/8" pex – 10 bar	10	
14 5160 112	12x2,0 mm	Pres N 3/8" pex – 10 bar	10	30
14 5160 115	15x2,5 mm	Pres N 1/2" pex – 10 bar	10	20
14 5160 118	18x2,5 mm	Pres N 1/2" pex – 10 bar	10	20
14 5160 120	20x2,8 mm	Pres N 3/4" pex – 10 bar	10	20
14 5160 122	22x3,0 mm	Pres N 3/4" pex – 10 bar	10	
14 5160 125	25x3,5 mm	Pres N 3/4" pex – 10 bar	10	15
14 5160 128	28x4,0 mm	Pres N 3/4" pex – 10 bar	5	10
14 5160 132	32x4,4 mm	Pres N 1" pex – 10 bar	5	
14 5160 140	40x5,5 mm	Pres N 1 1/4" pex – 10 bar	8	
14 5160 150	50x6,9 mm	Pres N 1 1/2" pex – 10 bar	4	

Sælges kun i hele poser / kasser !

\*\* Fittings i Ø 32x2,9 kan også anvendes til rør med godstykkelse på 3,0 mm



Varenummer	Dimension	Beskrivelse	Antal pr. kasse
14 5170 015	15x2,5 mm	Pres-pres pex 6 bar	10
14 5170 016	16x2,0 mm	Pres-pres pex 6 bar	10 / 40
14 5170 017	17x2,0 mm	Pres-pres pex 6 bar	10 / 200
14 5170 020	20x2,0 mm	Pres-pres pex 6 bar	10 / 150
14 5170 025	25x2,3 mm	Pres-pres pex 6 bar	10 / 100
14 5170 032	32x2,9 mm	Pres-pres pex 6 bar	5 / 60
14 5170 040	40x3,7 mm	Pres-pres pex 6 bar	8
14 5170 050	50x4,6 mm	Pres-pres pex 6 bar	4
14 5170 063	63x5,8 mm	Pres-pres pex 6 bar	6
14 5170 075	75x6,8 mm	Pres-pres pex 6 bar	X
14 5170 090	90x8,2 mm	Pres-pres pex 6 bar	X
14 5170 095	110x10,0 mm	Pres-pres pex 6 bar	3
14 5170 116	16x2,0 mm	Pres-pres pex 10 bar	10
14 5170 118	18x2,5 mm	Pres-pres pex 10 bar	10 / 30
14 5170 122	22x3,0 mm	Pres-pres pex 10 bar	10 / 20
14 5170 125	25x3,5 mm	Pres-pres pex 10 bar	10 / 20
14 5170 128	28x4,0 mm	Pres-pres pex 10 bar	5 / 15

For priser venligst kontakt salgsafdelingen.

Der tages forbehold for trykfejl og udgåede varer.

14 5170 132	32x4,4 mm	Pres-pres pex 10 bar	5 / 10
14 5170 140	40x5,5 mm	Pres-pres pex 10 bar	8
14 5170 150	50x6,9 mm	Pres-pres pex 10 bar	4
14 5170 163	63x8,7 mm	Pres-pres pex 10 bar	X

Sælges kun i hele poser / kasser !

\*\* Fittings i Ø 32x2,9 kan også anvendes til rør med godstykkelse på 3,0 mm



Varenummer	Dimension	Beskrivelse	Antal pr. kasse
14 5110 020	20x2,0 mm – 26,9	Pres/Svejse pex – 6 bar	10 / 20
14 5110 025	25x2,3 mm – 26,9	Pres/Svejse pex – 6 bar	10 / 20
14 5110 032	32x2,9 mm – 33,7	Pres/Svejse pex – 6 bar	5 / 10
14 5110 040	40x3,7 mm – 42,4	Pres/Svejse pex – 6 bar	8
14 5110 050	50x4,6 mm – 48,3	Pres/Svejse pex – 6 bar	4
14 5110 063	63x5,8 mm – 60,3	Pres/Svejse pex – 6 bar	12
14 5110 075	75x6,8 mm - 76,1	Pres/Svejse pex – 6 bar	8
14 5110 090	90x8,2 mm – 88,9	Pres/Svejse pex – 6 bar	5
14 5110 095	110x100 mm	Pres/Svejse 114,3 pex – 6 bar	3
14 5110 116	16x2,2 mm – 26,9	Pres/Svejse pex – 10 bar	10
14 5110 118	18x2,5 mm - 21,7	Pres/Svejse pex – 10 bar	10 / 30
14 5110 119	18x2,5 mm – 26,9	Pres/Svejse pex – 10 bar	10 / 20
14 5110 122	22x3,5 mm – 26,9	Pres/Svejse pex – 10 bar	10 / 20
14 5110 125	25x3,5 mm – 26,9	Pres/Svejse pex – 10 bar	10 / 20
14 5110 128	28x4,0 mm – 26,9	Pres/Svejse pex – 10 bar	5 / 15
14 5110 129	28x4,0 mm – 33,7	Pres/Svejse pex – 10 bar	5 / 10
14 5110 132	32x4,4 mm – 33,7	Pres/Svejse pex – 10 bar	5 / 10
14 5110 140	40x5,5 mm – 42,4	Pres/Svejse pex – 10 bar	8
14 5110 150	50x6,9 mm - 48,3	Pres/Svejse pex – 10 bar	X

Information omkring installation og montage kan findes på  
[www.golan.dk](http://www.golan.dk)

## 2.6 PEX Fittings – PUSH

VA 1.22/20206  
GDV 03/00153

Sintef 1800



Varenummer	Dimension	Beskrivelse	Antal pr. pose	Antal pr. kasse
25 0000 112	12x2,0 mm	Push fordeler m.1 afgang – inkl. støttestøpsning	1	75
25 0000 115	15x2,5 mm	Push fordeler m.1 afgang – inkl. støttestøpsning	1	75
25 0000 118	18x2,5 mm	Push fordeler m.1 afgang – inkl. støttestøpsning	1	75

Sælges kun i hele poser / kasser



Varenummer	Dimension	Beskrivelse	Antal pr. pose	Antal pr. kasse
25 0000 212	12x2,0 mm	Push fordeler m.2 afgange – Inkl. støttestøpsninger	1	24
25 0000 215	15x2,5 mm	Push fordeler m.2 afgange – Inkl. støttestøpsninger	1	24

Sælges kun i hele poser / kasser



Varenummer	Dimension	Beskrivelse	Antal pr. pose	Antal pr. kasse
25 0000 315	15x2,5 mm	Push fordeler m.3 afgange – Inkl. støttestøpsninger	1	18

Sælges kun i hele poser / kasser





Varenummer	Dimension	Beskrivelse	Antal pr. pose	Antal pr. kasse
25 0000 415	15x2,5 mm	Push fordeler m.2 + 2 afgange	1	16

Sælges kun i hele poser / kasser



Varenummer	Dimension	Beskrivelse	Antal pr. pose	Antal pr. kasse
25 1100 112	12x2,0 mm	Push messing støttebøsning	50	1000
25 1100 115	15x2,5 mm	Push messing støttebøsning	50	1000
25 1100 118	18x2,5 mm	Push messing støttebøsning	50	1000
25 1100 122	22x3,0 mm	Push messing støttebøsning	50	1000

Sælges kun i hele poser / kasser



Varenummer	Dimension	Beskrivelse	Antal pr. pose	Antal pr. kasse
25 1100 212	12x2,0 mm	Push plastik støttebøsning	50	1000
25 1100 215	15x2,5 mm	Push plastik støttebøsning	50	1000
25 1100 218	18x2,5 mm	Push plastik støttebøsning	50	1000



Varenummer	Dimension	Beskrivelse	Antal pr. pose	Antal pr. kasse
25 3000 011*	12x2,0 mm	Push nippelovergang 3/8"	10	
25 3000 012	12x2,0 mm	Push nippelovergang 1/2"	10	160
25 3000 015	15x2,5 mm	Push nippelovergang 1/2"	10	150

For priser venligst kontakt salgsafdelingen.  
Der tages forbehold for trykfejl og udgåede varer.

25 3000 018	18x2,5 mm	Push nippelovergang 1/2"	10	120
25 3000 019	18x2,5 mm	Push nippelovergang 3/4"	10	110
25 3000 022	22x3,0 mm	Push nippelovergang 3/4"	10	110

\* Ikke standard lagervare. Sælges kun i hele poser / kasser



Varenummer	Dimension	Beskrivelse	Antal pr. pose	Antal pr. kasse
25 3000 111*	12x2,0 mm	Push 90gr vinkel m. nippel 3/8"	10	
25 3000 112*	12x2,0 mm	Push 90 gr vinkel m. nippel 1/2"	10	
25 3000 115	15x2,5 mm	Push 90 gr vinkel m. nippel 1/2"	10	140
25 3000 118	18x2,5 mm	Push 90 gr vinkel m. nippel 1/2"	10	110
25 3000 119	18x2,5 mm	Push 90 gr vinkel m. nippel 3/4"	10	90

\* Ikke standard lagervare. Sælges kun i hele poser / kasser



Varenummer	Dimension	Beskrivelse	Antal pr. pose	Antal pr. kasse
25 4000 011*	12x2,0 mm	Push muffeovergang 3/8"	10	
25 4000 012	12x2,0 mm	Push muffeovergang 1/2"	10	150
25 4000 015	15x2,5 mm	Push muffeovergang 1/2"	10	140
25 4000 018	18x2,5 mm	Push muffeovergang 1/2"	10	130
25 4000 019	18x2,5 mm	Push muffeovergang 3/4"	10	120
25 4000 022	22x3,0 mm	Push muffeovergang 3/4"	10	120

\* Ikke standard lagervare. Sælges kun i hele poser / kasser



Varenummer	Dimension	Beskrivelse	Antal pr. pose	Antal pr. kasse
25 4000 111*	12x2,0 mm	Push 90 gr vinkel m. muffe 3/8"	10	
25 4000 112*	12x2,0 mm	Push 90 gr vinkel m. muffe 1/2"	10	

<b>25 4000 115</b>	15x2,5 mm	Push 90 gr vinkel m. muffe 1/2"	10	160
<b>25 4000 118</b>	18x2,5 mm	Push 90 gr vinkel m. muffe 1/2"	10	140
<b>25 4000 119</b>	18x2,5 mm	Push 90 gr vinkel m. muffe 3/4"	10	120

\* Ikke standard lagervare. Sælges kun i hele poser / kasser



Varenummer	Dimension	Beskrivelse	Antal pr. pose	Antal pr. kasse
<b>25 2000 012</b>	12x2,0 mm	Push samlemuffe	10	240
<b>25 2000 015</b>	15x2,5 mm	Push samlemuffe	10	200
<b>25 2000 018</b>	18x2,5 mm	Push samlemuffe	10	160

Sælges kun i hele poser / kasser



Varenummer	Dimension	Beskrivelse	Antal pr. pose	Antal pr. kasse
<b>25 2000 052</b>	15 – 12 mm	Push samlemuffe reduktion	10	220
<b>25 2000 085</b>	18 - 15 mm	Push samlemuffe reduktion	10	180

Sælges kun i hele poser / kasser



Varenummer	Dimension	Beskrivelse	Antal pr. pose	Antal pr. kasse
<b>25 2000 112</b>	12x2,0 mm	Push 90 gr vinkel	10	200
<b>25 2000 115</b>	15x2,5 mm	Push 90 gr vinkel	10	160
<b>25 2000 118</b>	18x2,5 mm	Push 90 gr vinkel	10	140

Sælges kun i hele poser / kasser

For priser venligst kontakt salgsafdelingen.  
Der tages forbehold for trykfejl og udgåede varer.



Varenummer	Dimension	Beskrivelse	Antal pr. pose	Antal pr. kasse
25 5000 012	12x2,0 mm	Push T-stk.	10	150
25 5000 015	15x2,5 mm	Push T-stk.	10	120
25 5000 018	18x2,5 mm	Push T-stk.	10	90

Sælges kun i hele poser / kasser



Varenummer	Dimension	Beskrivelse	Antal pr. pose	Antal pr. kasse
25 6000 112*	12x2,0 mm	Push T-stk. – 3/8"	10	
25 6000 113*	12x2,0 mm	Push T-stk. – 1/2"	10	
25 6000 115	15x2,5 mm	Push T-stk. – 1/2"	10	90
25 6000 118*	18x2,5 mm	Push T-stk. – 1/2"	10	
25 6000 119*	18x2,5 mm	Push T-stk. – 3/4"	10	

\* Ikke standard lagervare. Sælges kun i hele poser / kasser



Varenummer	Dimension	Beskrivelse	Antal pr. pose	Antal pr. kasse
25 8000 012	12x2,0 mm	Push overgang m. omløber og fiberring – 3/4"	10	120
25 8000 015	15x2,5 mm	Push overgang m. omløber og fiberring – 1/2"	10	130
25 8000 016	15x2,5 mm	Push overgang m. omløber og fiberring 3/4"	10	110
25 8000 018	18x2,5 mm	Push overgang m. omløber og fiberring 3/4"	10	100

Sælges kun i hele poser / kasser



Varenummer	Dimension	Beskrivelse	Antal pr. pose	Antal pr. kasse
25 8000 112	12x2,0 mm	Push 90gr vinkel overgang m.omløber og fiberring – 3/4"	10	100
25 8000 115	15x2,5 mm	Push 90gr vinkel overgang m.omløber og fiberring – 1/2"	10	120
25 8000 116	15x2,5 mm	Push 90gr vinkel overgang m.omløber og fiberring – 3/4"	10	100
25 8000 118	18x2,5 mm	Push 90gr vinkel overgang m.omløber og fiberring – 3/4"	10	90

Sælges kun i hele poser / kasser



Varenummer	Dimension	Beskrivelse	Antal pr. pose	Antal pr. kasse
25 9000 112*	12x2,0 mm	Push dækvinkel m/muffe – 1/2"	10	
25 9000 115	15x2,5 mm	Push dækvinkel m/muffe – 1/2"	10	90
25 9000 118	18x2,5 mm	Push dækvinkel m/muffe – 1/2"	10	80
25 9000 119	18x2,5 mm	Push dækvinkel m/muffe – 3/4"	10	60

\* Ikke standard lagervare. Sælges kun i hele poser / kasser



Varenummer	Dimension	Beskrivelse	Antal pr. pose	Antal pr. kasse
25 7000 012	12x2,0 mm	Push prop	10	420
25 7000 015	15x2,5 mm	Push prop	10	380
25 7000 018	18x2,5 mm	Push prop	10	300

Sælges kun i hele poser / kasser

For priser venligst kontakt salgsafdelingen.  
Der tages forbehold for trykfejl og udgåede varer.



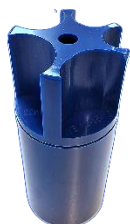
Varenummer	Dimension	Beskrivelse	Antal pr. pose	Antal pr. kasse
25 1200 112	12x2,0 mm	Push demonteringsclips	10	1000
25 1200 115	15x2,5 mm	Push demonteringsclips	10	1000
25 1200 118	18x2,5 mm	Push demonteringsclips	10	1000

Sælges kun i hele poser / kasser



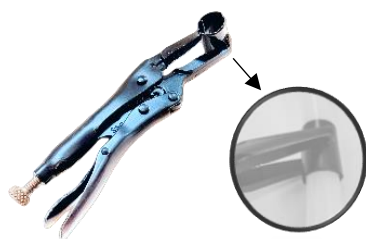
Varenummer	Dimension	Beskrivelse	Antal pr. pose	Antal pr. kasse
25 0000 000	12-15-18 mm	Push indstiks vinkelmåler i metal.	1	1200

Sælges kun i hele poser / kasse



Varenummer	Dimension	Beskrivelse	Antal pr. pose	Antal pr. kasse
25 0000 001	12-15-18 - 22 mm	Push indstiksmåler i rund plast	1	1200

Sælges kun i hele poser / kasser



Varenummer	Dimension	Beskrivelse	Antal pr. pose	Antal pr. kasse
25 1200 300	12-22 mm	PEX montagetang til PUSH systemet.	1	10

## 2.7 PEX Fittings – kompression



Varenummer	Dimension	Beskrivelse	Antal pr. pose	Antal pr. kasse
04 5160 012*	12x2,0 mm – 3/8"	Nippelovergang	10	250
04 5160 014	15x2,5 mm - 3/4"	Nippelovergang	10	150
04 5160 015	15x2,5 mm – 1/2"	Nippelovergang	10	250
04 5160 166	15x2,5 mm – 3/8"	Nippelovergang	10	250
04 5160 016	16x2,0 mm – 1/2"	Nippelovergang	10	250
04 5160 017*	16x2,2 mm – 1/2"	Nippelovergang	10	200
04 5160 222*	18x2,5 mm – 1/2"	Nippelovergang	10	200
04 5160 232	18x2,5 mm – 3/4"	Nippelovergang	10	150
04 5160 239*	20x2,0 mm – 1/2"	Nippelovergang	10	200
04 5160 246*	20x2,0 mm – 3/4"	Nippelovergang	10	200
04 5160 247*	20x2,8 mm – 3/4"	Nippelovergang	10	130
04 5160 022	22x3,0 mm – 3/4"	Nippelovergang	10	120
04 5160 026	25x2,3 mm – 1"	Nippelovergang	10	100
04 5160 025	25x2,3 mm – 3/4"	Nippelovergang	10	100
04 5160 310	25x3,5 mm – 3/4"	Nippelovergang	10	110
04 5160 311	25x3,5 mm – 1"	Nippelovergang	10	90
04 5160 341	28x4,0 mm – 3/4"	Nippelovergang	5	80
04 5160 340	28x4,0 mm – 1"	Nippelovergang	5	80
04 5160 031*/**	32x2,9 mm – 3/4"	Nippelovergang	5	60
04 5160 032*/**	32x2,9 mm – 1"	Nippelovergang	5	100
04 5160 034**	32x2,9 mm – 1 1/4"	Nippelovergang	5	40
04 5160 382	32x4,4 mm – 1"	Nippelovergang	5	50
04 5160 035	32x4,4 mm – 1 1/4"	Nippelovergang	5	50

\* Skaffevarer \*\* Fittings i Ø 32x2,9 mm kan også anvendes til rør med godstykkelse på 3,0 mm. Sælges kun i hele poser / k



Varenummer	Dimension	Beskrivelse	Antal pr. pose	Antal pr. kasse
04 5160 024	25x2,3 mm – 3/4"	Nippelovergang m/bolt	5	90
04 5160 309	25x3,5 mm – 3/4"	Nippelovergang m/bolt	5	90
04 5160 339	28x4,0 mm – 1"	Nippelovergang m/bolt		50
04 5160 030**	32x2,9 mm – 1"	Nippelovergang m/bolt	5	50
04 5160 383*	32x4,4 mm – 1"	Nippelovergang m/bolt	5	50
04 5160 040	40x3,7 mm – 1 1/4"	Nippelovergang m/bolt	1	30
04 5160 041	40x5,5 mm – 1 1/4"	Nippelovergang m/bolt	1	30
04 5160 049	50x4,6 mm – 1 1/2"	Nippelovergang m/bolt	1	25
04 5160 050	50x4,6 mm – 1 1/4"	Nippelovergang m/bolt	1	25
04 5160 445	50x6,9 mm – 1 1/2"	Nippelovergang m/bolt	1	25
04 5160 051	50x6,9 mm – 1 1/4"	Nippelovergang m/bolt	1	25
04 5160 063	63x5,8 mm – 2"	Nippelovergang m/bolt	1	15
04 5160 064	63x8,7 mm – 2"	Nippelovergang m/bolt	1	15
04 5160 074	75x6,8 mm – 2"	Nippelovergang m/bolt	1	10
04 5160 075	75x6,8 mm – 2 1/2"	Nippelovergang m/bolt	1	10
04 5160 076*	75x10,3 mm - 2"	Nippelovergang m/bolt	1	10
04 5160 077	75x10,3 mm - 2 1/2"	Nippelovergang m/bolt	1	10
04 5160 090	90x8,2 mm – 3"	Nippelovergang m/bolt	1	6
04 5160 091	90x12,6 mm – 3"	Nippelovergang m/bolt	1	6
04 5160 100	110x10,0 mm – 3"	Nippelovergang m/bolt	1	3
04 5160 110*	110x10,0 mm – 4"	Nippelovergang m/bolt	1	3

\*Skaffevarer

\*\* Fittings i Ø 32x2,9 mm kan også anvendes til rør med godstykkelse på 3,0 mm.

Sælges kun i hele poser / kasser





Varenummer	Dimension	Beskrivelse	Antal pr. pose	Antal pr. kasse
04 5023 015	15x2,5 mm – 1/2"	Muffeovergang 90° gr.	10	150
04 5023 018	18x2,5 mm – 3/4"	Muffeovergang 90° gr.	10	90
04 5023 019*	18x2,5 mm – 1/2"	Muffeovergang 90° gr.	10	120
04 5023 020*	20x2,0 mm – 1/2"	Muffeovergang 90° gr.	10	100
04 5023 246*	20x2,0 mm – 3/4"	Muffeovergang 90° gr.	10	80
04 5023 022*	22x3,0 mm – 3/4"	Muffeovergang 90° gr.	10	80
04 5023 310*	25x2,3 mm – 3/4"	Muffeovergang 90° gr.	10	50
04 5023 382*/**	32x2,9 mm – 3/4"	Muffeovergang 90° gr.	5	35

\* Skaffevarer \*\* Fittings i Ø 32x2,9 mm kan også anvendes til rør med godstykkelse på 3,0 mm.  
Sælges kun i hele poser / kasser



Varenummer	Dimension	Beskrivelse	Antal pr. pose	Antal pr. kasse
04 5121 012*	12x2,0 mm – 1/2"	Nippelovergang 90 gr.	10	200
04 5121 014*	15x2,5 mm - 3/4"	Nippelovergang 90 gr.	10	120
04 5121 015	15x2,5 mm – 1/2"	Nippelovergang 90 gr.	10	100
04 5121 016*	16x2,0 mm – 1/2"	Nippelovergang 90 gr.	10	200
04 5121 232	18x2,5 mm – 3/4"	Nippelovergang 90 gr.	10	120
04 5121 222	18x2,5 mm – 1/2"	Nippelovergang 90 gr.	10	150
04 5121 239*	20x2,0 mm – 1/2"	Nippelovergang 90 gr.	10	200
04 5121 246*	20x2,0 mm – 3/4"	Nippelovergang 90 gr.	10	100
04 5121 247*	20x2,8 mm – 3/4"	Nippelovergang 90 gr.	10	100
04 5121 022*	22x3,0 mm – 3/4"	Nippelovergang 90 gr.	10	90
04 5121 125*	25x2,3 mm – 1"	Nippelovergang 90 gr.	10	70
04 5121 025*	25x2,3 mm – 3/4"	Nippelovergang 90 gr.	10	100
04 5121 026*	23x3,5 mm – 3/4"	Nippelovergang 90 gr.	10	90
04 5121 028*	28x4,0 mm – 1"	Nippelovergang 90 gr.	5	60
04 5121 034*/**	32x2,9 mm – 3/4"	Nippelovergang 90 gr.	5	35
04 5121 032*/**	32x2,9 mm – 1"	Nippelovergang 90 gr.	5	50

\* Skaffevarer \*\* Fittings i Ø 32x2,9 mm kan også anvendes til rør med godstykkelse på 3,0 mm.  
Sælges kun i hele poser / kasser

For priser venligst kontakt salgsafdelingen.  
Der tages forbehold for trykfejl og udgåede varer.



Varenummer	Dimension	Beskrivelse	Antal pr. pose	Antal pr. kasse
04 5120 015*	15x2,5 mm	Samlemuffe 90 gr. 10 bar	10	150
04 5120 016 *	16x2,2 mm	Samlemuffe 90 gr. 10 bar	10	150
04 5120 018	18x2,5 mm	Samlemuffe 90 gr. 10 bar	10	120
04 5120 020	20x2,0 mm	Samlemuffe 90 gr. 6 bar	10	80
04 5120 021*	20x2,8 mm	Samlemuffe 90 gr. 10 bar	10	80
04 5120 022	22x3,0 mm	Samlemuffe 90 gr. 10 bar	10	70
04 5120 025*	25x2,3 mm	Samlemuffe 90 gr. 6 bar	10	60
04 5120 026*	25x3,5 mm	Samlemuffe 90 gr. 10 bar	10	60
04 5120 032*/**	32x2,9 mm	Samlemuffe 90 gr. 6 bar	5	25

\* Skaffevarer \*\* Fittings i  $\varnothing$  32x2,9 mm kan også anvendes til rør med godstykkelse på 3,0 mm.  
Sælges kun i hele poser / kasser



Varenummer	Dimension	Beskrivelse	Antal pr. pose	Antal pr. kasse
04 5130 015	15x2,5 mm	T-stk til pex	10	100
04 5130 018	18x2,5 mm	T-stk til pex	10	60
04 5130 020	20x2,0 mm	T-stk til pex	10	50
04 5130 021*	20x2,8 mm	T-stk til pex	10	50
04 5130 022	22x3,0 mm	T-stk til pex	10	40
04 5130 025	25x2,3 mm	T-stk til pex	10	30
04 5130 026	25x3,5 mm	T-stk til pex	10	30
04 5130 032**	32x2,9 mm	T-stk til pex	5	15

\* Skaffevarer \*\* Fittings i  $\varnothing$  32x2,9 mm kan også anvendes til rør med godstykkelse på 3,0 mm.  
Sælges kun i hele poser / kasser



Varenummer	Dimension	Beskrivelse	Antal pr. pose	Antal pr. kasse
04 5165 132*	12x2,0 mm – 1/2"	Muffeovergang	10	200
04 5165 014	15x2,5 mm – 3/4"	Muffeovergang	10	150
04 5165 015	15x2,5 mm – 1/2"	Muffeovergang	10	200
04 5165 017	16x2,2 mm – 1/2"	Muffeovergang	10	200
04 5165 018	16x2,0 mm – 1/2"	Muffeovergang	10	200
04 5165 222	18x2,5 mm – 1/2"	Muffeovergang	10	200
04 5165 232	18x2,5 mm – 1/2"	Muffeovergang	10	120
04 5165 239	20x2,0 mm – 1/2"	Muffeovergang	10	150
04 5165 246	20x2,0 mm – 3/4"	Muffeovergang	10	120
04 5165 240	20x2,8 mm – 1/2"	Muffeovergang	10	150
04 5165 247*	20x2,8 mm – 3/4"	Muffeovergang	10	120
04 5165 022	22x3,0 mm – 3/4"	Muffeovergang	10	120
04 5165 029	25x2,3 mm – 1"	Muffeovergang	10	80
04 5165 025	25x2,3 mm – 3/4"	Muffeovergang	10	110
04 5165 027	25x3,5 mm – 1"	Muffeovergang	10	90
04 5165 026	25x3,5 mm – 3/4"	Muffeovergang	10	110
04 5165 028	28x4,0 mm – 1"	Muffeovergang	5	80
04 5165 339*	28x4,0 mm – 3/4"	Muffeovergang	5	90
04 5165 032**	32x2,9 mm – 1"	Muffeovergang	5	50

\* Skaffevarer \*\* Fittings i Ø 32x2,9 mm kan også anvendes til rør med godstykkelse på 3,0 mm.  
Sælges kun i hele poser / kasser



Varenummer	Dimension	Beskrivelse	Antal pr. pose	Antal pr. kasse
04 5130 063*	63 x 1 1/4" x 5,8 mm	T-stk til pex med muffe m/bolt	1	10

\*.Sælges kun så længe lager haves.



Varenummer	Dimension	Beskrivelse	Antal pr. pose	Antal pr. kasse
04 5170 015	15x2,5 mm	Samlemuffe	10	200
04 5170 016*	16x2,2 mm	Samlemuffe	10	200
04 5170 018	18x2,0 mm	Samlemuffe	10	150
04 5170 019*	18x2,5 mm	Samlemuffe	10	150
04 5170 020	20x2,0 mm	Samlemuffe	10	100
04 5170 021	20x2,8 mm	Samlemuffe	10	100
04 5170 022*	22x3,0 mm	Samlemuffe	10	100
04 5170 025	25x2,3 mm	Samlemuffe	10	70
04 5170 026*	25x3,5 mm	Samlemuffe	10	70
04 5170 028	28x4,0 mm	Samlemuffe	5	50
04 5170 032**	32x2,9 mm	Samlemuffe	5	35
04 5170 033**	32x2,9 mm	Samlemuffe m/ bolt	1	30
04 5170 034*	32x4,4 mm	Samlemuffe m/ bolt	1	30
04 5170 040	40x3,7 mm	Samlemuffe m/ bolt	1	25
04 5170 050	50x4,6 mm	Samlemuffe m/ bolt	1	20
04 5170 063	63x5,8 mm	Samlemuffe m/ bolt	1	10
04 5170 075*	75x6,8 mm	Samlemuffe m/ bolt	1	10

\* Skaffevarer \*\* Fittings i Ø 32x2,9 mm kan også anvendes til rør med godstykkelse på 3,0 mm.  
Sælges kun i hele poser / kasser

## 2.8 VA – Fordelerør

Information omkring montage af fordelerrør  
med skruefittings kan findes på  
[www.golan.dk](http://www.golan.dk)



Varenummer	Dimension	Beskrivelse	Antal pr. pose	Antal pr. kasse
08 7729 915CW	15x2,5 mm	Omløbersæt – PEX – CR – (15 mm boring)	10	350

Sælges kun i hele kasser !



Varenummer	Dimension	Beskrivelse	Antal pr. pose	Antal pr. kasse
08 7729 816CW	16x2,0 mm	Omløbersæt – ALU – CR – (15 mm boring)	10	200

Sælges kun i hele kasser !



Varenummer	Dimension	Beskrivelse – CC 50 mm	Antal pr. kasse
04 6941 222CW	3/4" – 1/2"	<a href="#">Passer til VA skabe – se afsnit 2.15</a> Fordeler 2 + 2 afg. – m. forskrunding – CR – 15 mm boring	40

Mindste salg 5 stk !



Varenummer	Dimension	Beskrivelse – CC 50 mm	Antal pr. kasse
04 6941 233CW	3/4" – 1/2"	<a href="#">Passer til VA skabe – se afsnit 2.15</a> Fordeler 2 afg. – m. forskrunding – CR – 15 mm boring	60
04 6941 333CW	3/4" – 1/2"	Fordeler 3 afg. – m. forskrunding – CR – 15 mm boring	40
04 6941 433CW	3/4" – 1/2"	Fordeler 4 afg. – m. forskrunding – CR – 15 mm boring	20

Mindste salg 5 stk !



Dimension Beskrivelse Antal pr. kasse

Varenummer

04 6249 213	Ophæng til 3/4" fordelerør – 22mm (passer til N – modellen)	10
-------------	--	----

Mindste salg 5 stk !



Varenummer	Dimension	Beskrivelse	Antal pr. pose	Antal pr. kasse
08 8300 107	3/4"	Slutmuffe – DZR m/ fiberpakning	10	150

Sælges kun i hele poser !

## 2.8A Kugleventiler



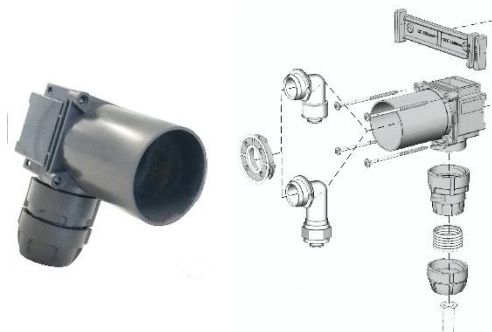
Varenummer	Type	Beskrivelse	Gevind	€/stk.
41 8073 010	Lige	Kugleventil m/n – BLÅ T-greb	3/4"	5,99
41 8073 011	Lige	Kugleventil m/n – RØD T-greb	3/4"	5,99



Varenummer	Type	Beskrivelse	Gevind	€/stk.
41 8073 010	90 grd.	Kugleventil m/n – BLÅ T-greb	3/4"	7,52
41 8073 011	90 grd.	Kugleventil m/n – RØD T-greb	3/4"	7,52

For priser venligst kontakt salgsafdelingen.  
Der tages forbehold for trykfejl og udgåede varer.

## 2.9 Koblingsdåse – PEX kompression/PUSH



VA  
1.22/20005

GDV  
03/00153

Varenummer	Dimension	Beskrivelse	Antal pr. kasse
08 7290 112	12 x 2,0 mm	FLEX vægboks – PUSH IN	
08 7290 115	15 x 2,5 mm	FLEX vægboks – PUSH IN	
08 7290 116	18 x 2,5 mm	FLEX vægboks – PUSH IN	
08 7290 117	15 x 2,5mm	FLEX vægboks - KOMPRESSION	



Varenummer	Dimension	Beskrivelse	Antal pr. kasse
08 7290 160	CC 150 - 160 mm	Afstandstykke til FLEX vægboks	



Varenummer	Dimension	Beskrivelse	Antal pr. kasse
08 7290 120		Tætningsmenbrand til vådrumssikring	



Varenummer	Dimension	Beskrivelse	Antal pr. pose	Antal pr. kasse
25 1200 115	15x2,5 mm	Push demonteringsclips	10	1000

Sælges kun i hele poser / kasser



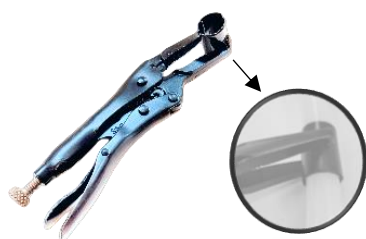
Varenummer	Dimension	Beskrivelse	Antal pr. pose	Antal pr. kasse
25 0000 000	12-15-18 mm	Push indstiksmåler	1	1200

Sælges kun i hele poser / kasser



Varenummer	Dimension	Beskrivelse	Antal pr. pose	Antal pr. kasse
25 0000 001	12-15-18 - 22 mm	Push indstiksmåler i rund plast	1	1200

Sælges kun i hele poser / kasser



Varenummer	Dimension	Beskrivelse	Antal pr. pose	Antal pr. kasse
25 1200 300	12-22 mm	PEX montagetang til PUSH systemet.	1	10





Demonteringsværktøjet består af:

1 stk. ½" gevindarm til kontrahold, ved stramning af kompressionsfittings i koblingsdåse.

1 stk. skivenøgle, der bruges til at fjerne låseskiven til fittings i koblingsdåse.

1 stk. udtræknings nippel med knæk led, til udtrækning af fittings/rør i koblingsdåse.

Varenummer	Dimension	Beskrivelse	Antal pr. pose	Antal pr. kasse
08 7290 185		Demonteringsværktøj 3i1	1	10



Varenummer	Dimension	Beskrivelse	Antal pr. pose	Antal pr. kasse
08 7290 180		Afgrater til påsætning på boremaskine, afglatning af koblingsdåse (08 7290 xxx).	1	

## 2.10 Koblingsdåse – dobbelt

Må kun anvendes til varme



Varenummer	Dimension	Beskrivelse	Antal pr. pose	Antal pr. kasse
08 7270 145	12 – 20 mm	Vægdåse dobbelt – sort – Uden Euroconus 3/4"	6	72



Varenummer	Dimension	Beskrivelse	Antal pr. pose	Antal pr. kasse
04 6539 312	12x2,0 mm	Euroconus 3/4" - PEX	10	250
04 6539 315	15x2,5 mm	Euroconus 3/4" - PEX	10	250
04 6539 316	16x2,0 mm	Euroconus 3/4" - PEX	10	250
04 6539 317	17x,2,0 mm	Euroconus 3/4" - PEX	10	250
04 6539 318	18x2,5 mm	Euroconus 3/4" - PEX	10	200
04 6539 320	20x2,0 mm	Euroconus 3/4" - PEX	10	200



Varenummer	Dimension	Beskrivelse	Antal pr. pose	Antal pr. kasse
04 6539 414	14x2,0 mm	Euroconus 3/4" - ALU	10	250
04 6539 416	16x2,0 mm	Euroconus 3/4" - ALU	10	300
04 6539 418	18x2,0 mm	Euroconus 3/4" - ALU	10	250
04 6539 420	20x2,0 mm	Euroconus 3/4" - ALU	10	250

## 2.11 Afpropping til vægdåse



Varenummer	Dimension	Beskrivelse	Antal pr. kasse
08 7290 100	1/2"	Afpropningsnippel til vægboks - BLÅ	100



Varenummer	Dimension	Beskrivelse	Antal pr. kasse
08 7290 101	1/2"	Afpropningsnippel til vægboks - RØD	100

## 2.13 Monteringsbeslag til vægdåse



Varenummer	Dimension	Beskrivelse	Antal pr. kasse
08 7269 331		Udvendigt monteringsbeslag til vægdåse	



Varenummer	Dimension	Beskrivelse	Antal pr. pose
08 7290 110	10	Monteringsbeslag til vægdåse - Universal	5



Varenummer	Dimension	Beskrivelse	Antal pr. kasse
08 269 332		Fixsering til pexdåse inkl. afpropning passer montagebeslag 08 7290 110	



Varenummer	Dimension	Beskrivelse	Antal pr. pose
187 56 23	800x100x0,8mm – ø31	Beslag til vægfixtur/vægbukkefix 187 56 21	

## 2.14 Stopventiler og tilslutninger



Varenummer	Dimension	Beskrivelse	Antal pr. kasse
08 0000 002	1/2" x 3/4" Længde: 105 mm Indstik: 65 mm	Tilslutning lige m/rosset (inkl. fiberpakning og tætningsring) Rosethøjde: 26 mm Roset diameter: 75 mm	60



Godkendelse:  
 Sintef 1928

Varenummer	Dimension	Beskrivelse	Antal pr. kasse
08 0000 006	1/2" x 3/4" Længde: 110 mm Indstik: 65 mm	Tilslutning lige med kuglehane og rosset (inkl. fiberpakning og tætningsring) Rosethøjde: 20 mm Roset diameter: 75 mm	60



Godkendelse:  
 Sintef 1827

Varenummer	Dimension	Beskrivelse	Antal pr. kasse
08 0000 011	1/2" x 3/8" x 1/2" Længde: 145 mm Indstik: 70 mm	Stopventil vinkel m/rosset (inkl. tætningsring) Rosethøjde: 12 mm Roset diameter: 75 mm	60



Godkendelse:  
 Sintef 1928

Varenummer	Dimension	Beskrivelse	Antal pr. kasse
08 0000 026	1/2" x 3/4" x 3/4"	Tilslutning eksentrisk m/ kuglehane og rosset (inkl. fiberpakning og tætningsring)	60

Længde: 105 mm  
Indstik: 70 mm

Rosethøjde: 12 mm  
Roset diameter: 75 mm



Varenummer	Dimension	Beskrivelse	Antal pr. kasse
08 0000 036	1/2" x 1/2" x 3/8"	Tilslutning vinkel m/roset (inkl. tætningsring)	60
	Længde: 105 mm Indstik: 70 mm	Rosethøjde: 12 mm Roset diameter: 75 mm	



Godkendelse:



Sintef 1827

Varenummer	Dimension	Beskrivelse	Antal pr. kasse
08 0000 041	1/2" x 3/4" x 3/8"	Kombi hane m/roset (inkl. tætningsring)	50
	Længde: 135 mm Indstik: 50 mm	Rosethøjde: 12 mm Roset diameter: 75 mm	



Kan bruges som alternativ til :

08 0000 011  
08 0000 026  
08 0000 036  
08 0000 041

Varenummer	Dimension	Beskrivelse	Antal pr. kasse
08 0000 045		Roset (inkl. tætningsring)	60
		Rosethøjde: 12 mm Roset diameter: 100 mm	



Varenummer	Dimension	Beskrivelse	Antal pr. pose
187 56 21	Ø25mm tomrør	vægfixtur/vægbukkefix passer til beslag 187 56 23	

## 2.15 Vandtætte VA – Fordelerskabe – universal montering

Skabet har:

- ✓ Vandtæt bund
- ✓ Stænklade til dør
- ✓ Indbygget skinne til fastgørelse af rørholder
- ✓ Propper i alle gennemføringshuller som standard:  
Ved installation fjernes nemt og hurtigt det nødvendige antal propper!



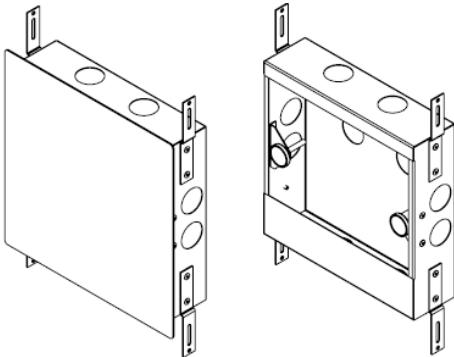
Varenummer	Dimension (LxHxD)	Beskrivelse
08 8000 105	370x390x95	Fordelerskab 5 + 5
08 8000 108	550x500x95	Fordelerskab 8 + 8
08 8000 112	800x500x95	Fordelerskab 12 + 12

- ✓ Fås også i 107mm i tykkelsen i stedet for de 95mm.



Varenummer	Dimension (LxHxD)	Beskrivelse
08 8100 105	370x390x95	Ramme + Dør til 5 + 5
08 8100 108	550x500x95	Ramme + Dør til 8 + 8
08 8100 112	800x500x95	Ramme + Dør til 12 + 12

For priser venligst kontakt salgsafdelingen.  
Der tages forbehold for trykfejl og udgåede varer.



Golan outdoorbox bruges til skjulning af samling fra en udendørshane. Boxen indbygges i indervæggen og med tilslutning af et  $\varnothing 15\text{mm}$  RIR-rør. På bagsiden bores udendørshanen igennem og samles i skabet Lugen er påsat med magneter og derfor nem adgang,

Varenummer	Dimension (LxHxD)	Beskrivelse
08 8000 200	280x280mm	Outdoorbox. Indbygning ink. Frontluge samt 2 stk. skabsmuffer til $\varnothing 15\text{mm}$ RIR

## 2.15A Skabsmuffer

### Anvendelse

Det vandtætte VA - fordelerskab kan anvendes ved rør i rør installationer. Ved en eventuel utæthed ledes vandet ud i skabet direkte mod gulvafløbet, via tomrøret, og man undgår derved at der sker skade ved udsivning i gulv- og vægkonstruktioner. Skulle uheldet være ude vil man derfor med det samme kunne se utætheden ved overløbet fra skabet.

### Skabs- og dræneringsmuffer

For at sikre korrekt tætning af rørgennemføringerne skal der anvendes skabsmuffer både i toppen og bunden af skabet. Skabsmufferne er også med til at fiksere tomrøret, hvilket gør det muligt at udskifte pexrørene. Derudover skal der monteres en speciel dræneringsmuffe i bunden af skabet, som skal lede vandet direkte i afløbet ved eventuel utæthed.

### Holdbarhed

Skabet er produceret i stål, hvilket sikrer en lang holdbarhed uden risiko for vrid ved temperaturændringer

- ✓ Skabsmuffen anvendes til tætning af rørgennemføringen i skabet Begge modeller yder det samme.



Varenummer	Dimension	Beskrivelse	Antal pr. pose	Antal pr. kasse
08 8100 022	20 / 25	Skabsmuffe plast, almindelig / høj - Sort	10	200

Sælges kun i hele poser / kasser!



Varenummer	Dimension	Beskrivelse	Antal pr. pose	Antal pr. kasse
08 8100 000	20 / 25	Skabsmuffe Gummi, almindelig / høj - Sort	10	200

Sælges kun i hele poser / kasser!

- ✓ Skabsmuffen til drænering anvendes til tætning mellem dræneringsafløbet, i bunden af skabet, og tomrøret.



Varenummer	Dimension	Beskrivelse	Antal pr. pose	Antal pr. kasse
08 8100 021	20 / 25	Skabsmuffe, drænering	10	200

Sælges kun i hele poser / kasser !

For priser venligst kontakt salgsafdelingen.  
Der tages forbehold for trykfejl og udgåede varer.





Varenummer	Dimension	Beskrivelse	Antal pr. pose	Antal pr. kasse
08 8150 045		Overløbsafslutning	10	50

Sælges kun i hele poser / kasser !

**Bemærk: Ifølge DS 439 og BR 10 skal fordeleren være placeret ved et gulvafløb!**

- ✓ Overløbsafslutningen giver en flot afslutning af dræneringsrøret.  
Fastgøres med dobbeltklæbende tape for hurtige og nem installation



Varenummer	Dimension	Beskrivelse	Antal pr. pose	Antal pr. kasse
08 8150 040		Overløbsafslutning	10	200

Sælges kun i hele poser / kasser !

- ✓ Skabsmuffen anvendes til tætning af føderørs gennemføringen i skabet



Varenummer	Dimension	Beskrivelse	Antal pr. pose	Antal pr. kasse
08 8150 036	25-42 mm	Skabsmuffe/gummimuffe til forsyningsrør	20	300

Sælges kun i hele poser / kasser !



Varenummer	Beskrivelse	Antal pr. pose	Antal pr. kasse
08 0000 900	Mærkebril til rør og RIR	10	200

For priser venligst kontakt salgsafdelingen.  
Der tages forbehold for trykfejl og udgåede varer.

## 2.16 Tilslutningsslanger



Varenummer	Dimension	Beskrivelse
75 3000 505	10 mm – 1/2" – 500mm	Tilslutningsslange – pex m/ støttebøsning

Såfremt der ønskes andre udformninger – venligst kontakt salgsafdelingen for priser.

## 2.17 Radiator opføring



### Beskrivelse

Radiatorsættet består af 2 stk. bukket jernrør på hhv. 350 og 900mm. Begge med monteringsplade til fastgørelse i underlaget. Der medfølger fittings samt fittings skjuler.

Varenummer	Dimension	Beskrivelse	Antal pr. pose	Antal pr. kasse
08 7267 258	ø15 – 350/900mm	Radiator fast opføringsrør komplet	1 sæt	

### Beskrivelse

Radiator opføringssæt er et komplet opføringssæt til opføring af ø15x2,5mm PEXrør i rør til forbindelse af radiator. Den medfølgende plastik bukkefix er 90° og sikrer at tomrøret bukket med rundt. Desuden medfølger en rørtætning, der tætnet imellem PEXrøret og tomrøret, så en mulig lækage på PEXrøret vil sikre at vandet løber tilbage til fordelene og ikke laver vandskade under et evt. gulv.



Varenummer	Dimension	Beskrivelse	Antal pr. pose	Antal pr. kasse
08 7267 255	ø15 – 290/690mm	Radiator opføringssæt - med opføringsrør	1 sæt	

For priser venligst kontakt salgsafdelingen.  
Der tages forbehold for trykfejl og udgåede varer.



Varenummer	Dimension	Beskrivelse	Antal pr. pose	Antal pr. kasse
08 7267 250		Radiator opføring – sæt m. endebund	1	50

Sælges kun i hele poser / kasser !



Varenummer	Dimension	Beskrivelse	Antal pr. pose	Antal pr. kasse
08 7267 260	Ø25-28 tomrør	Styrebeslag til røropføring cc50mm inkl. forskruning til tomrør.	1	10

## 2.18 Beskyttelsespropper til rør



Varenummer	Dimension	Beskrivelse	Antal pr. pose
08 7290 212	12x2,0 mm	Beskyttelsesprop	10
08 7290 215	15x2,5 mm	Beskyttelsesprop	10
08 7290 216	16x2,0 mm	Beskyttelsesprop	10
08 7290 218	18x2,5 mm	Beskyttelsesprop	10
08 7290 220	20x2,0 mm	Beskyttelsesprop	10
08 7290 222	22x3,0 mm	Beskyttelsesprop	10