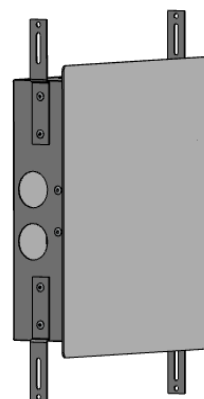


## Outdoorbox - monteringsbox for udvendig vandhane - Datablad

Leverandør vare nr.	Beskrivelse	Antal pr. pakke
08 8000 200	Outdoorbox - monteringsbox til udvendig vandhane	1
08 8100 000	25-28mm skabesmuffer/rørgen- nemføring	50

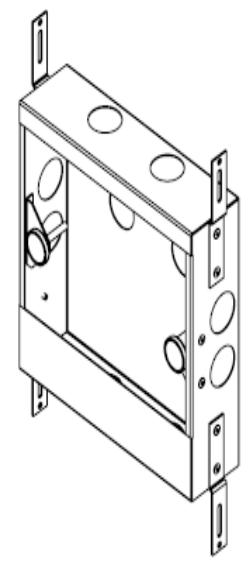
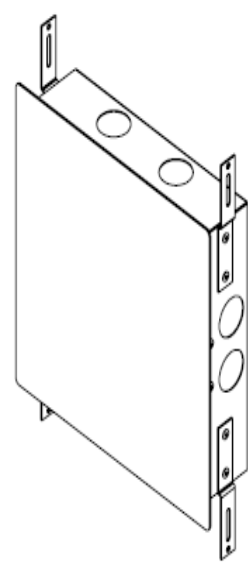
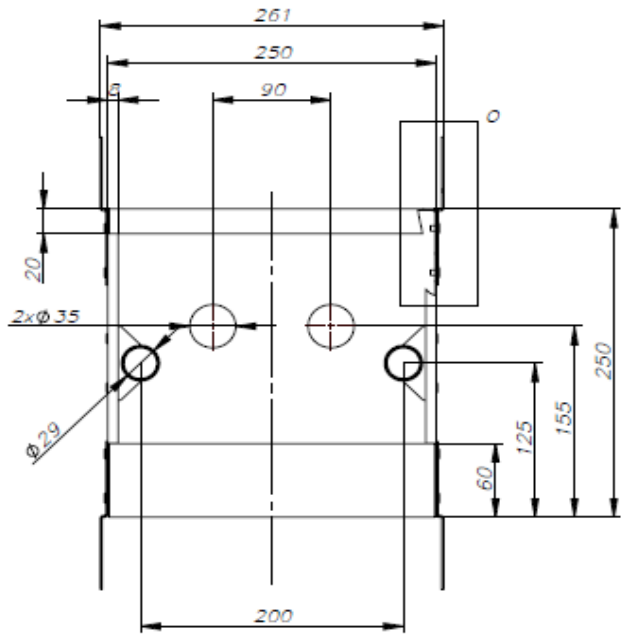


### Produktbeskrivelse:

Outdoorbox- er en monteringsbox for udvendig vandhaner. Boxen er lækagesikret og hindre en evt. vandskade i det rum den er placeret. Boxen kan bruges sammen med forskellige udendørshaner. Outdoorbox anvendes til indbygning i lette – eller tunge vægge. Boxen leveres med 2 stk. rørgennemføring til  $\varnothing$ 15mm RIR (med 25mm tomrør) samt aftagelig skumplade som beskytter frontlugen mod vandsprøjt (se monteringsvejledningen). Skumpladen vil lede vandet fra en evt. utæthed til den vandtætte bund og ud i tomrøret og videre ud til fordeleren i teknikummet hvor utætheden vil være syning.

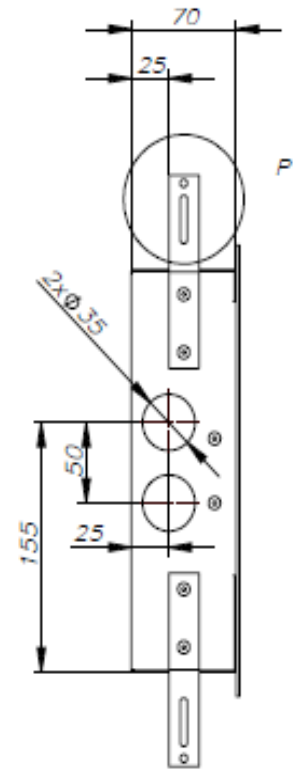
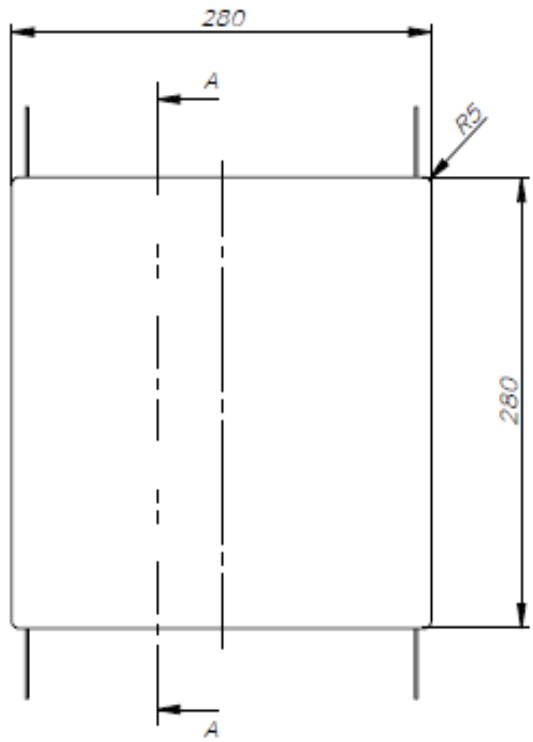
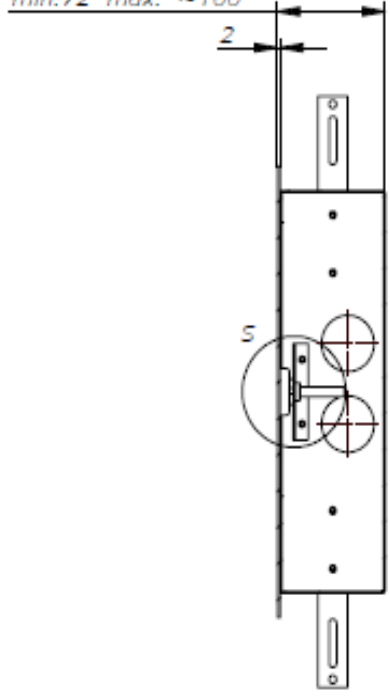
Teknisk data:	
Materiale:	Stål - Pulverlakeret
Beskyttelseplade for vandsprøjt:	PE Foam
	$\varnothing$ 25 -28 tomrør - EPDM Gummi
Rørgennemføring:	
Vandforsyning:	$\varnothing$ 15-18mm RIR
Udvendig vandhane:	Næsten alle typer
Farve:	RAL 9010
Mål:	Se måltegnning
Justering:	Ja, frontlugen kan justeres 28mm ud fra boxen

Outdoorbox - monteringsbox for udvendig vandhane  
- Måltegning

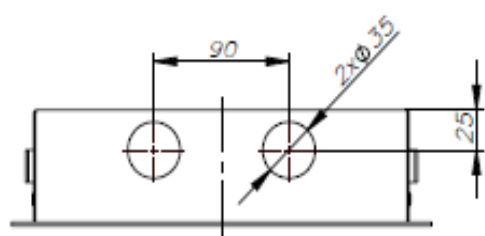


CROSS-SECTION A-A

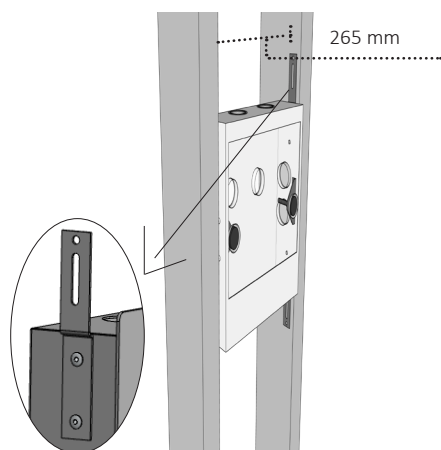
min.72 max. ~100



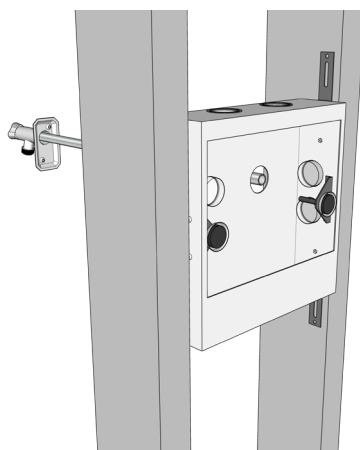
DETAIL S  
SCALE 1 : 1



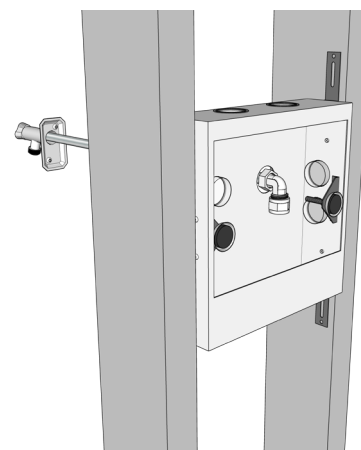
## Outdoorbox - monteringsbox for udvendig vandhane - Monteringsvejledning



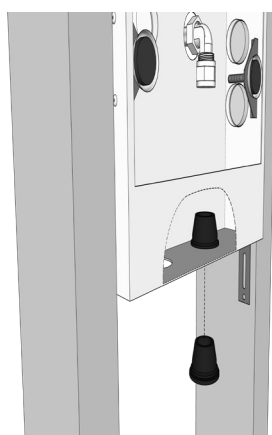
1.) Boxen monteres imellem træskelettet med en afstand på 265mm. Bemærk fronten placeres (trækkes frem) glat med færdig væg. Metalbeslaget fastgøres med skruer i de lodrette bjælker. Ved montering i muret væg, fjernes beslaget ved at bore popnitterne ud og der laves en udsparring på 260x260mm. Hullerne fra popnitterne bruges i stedet til skruer.



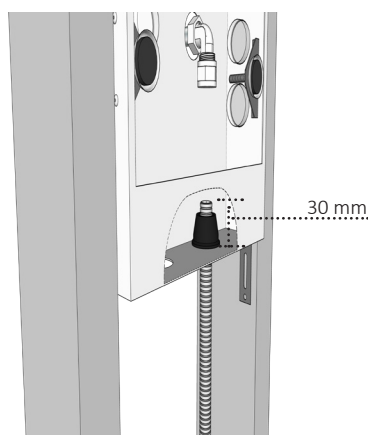
2.) Udendørshanen bores igennem det ene hul i bagvæggen i boxen. Hvis hanen er dobbelt, bruges begge huller. Røret på hanen skal afskæres så gevindniplens (er med ved udendørshanen) er placeret midt i boxen. Der fuges omkring røret og rosætten sættes på.



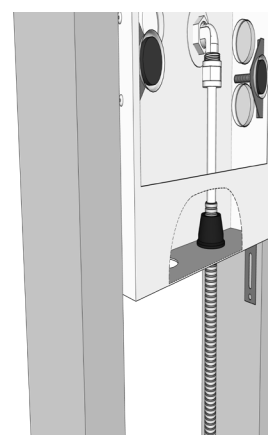
3.) Gevindniplens monteres efter vejledningen fra producenten af udendørshanen.



4.) Den medfølgende gummi røruffe sættes i boxen, i nederst rille på muffen, og kun i det hul hvor vandforsyningen kommer (Ø15-18mm RIR). Ved 18mm RIR, skal muffe afkortes i den lille rille. Boxen er forberedt til forsyningen fra alle 4 sider. De gennemføringer der ikke bruges, skal plastikproppen beholdes i.



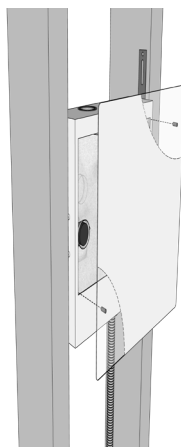
5.) Tomrøret på vandforsyningen må maks. være 30 mm skubbet op i skabet (bruges som dræn). Hvis vandforsyningen ikke kommer nede fra, skal der laves dræn med et separat tomrør placeres med gummimuffe og ført til afløb eller igennem ydervæg, afsluttes med drænaflutning. Bemærk boxen skal placeres over fordelerrøret hvor vandforsyningen er tilkoblet, så en evt. udtæthed vil være synlig ved fordeleren.



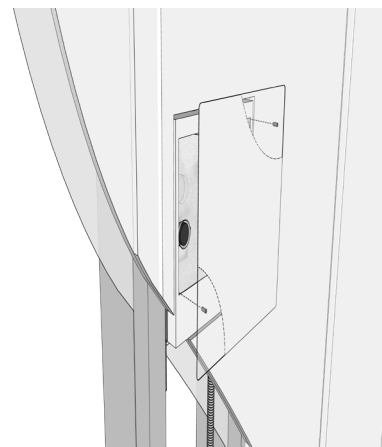
6.) Vandforsyningen monteres på gevindniplens. Der medfølger ikke fittings.



7.) Den medfølgende skumplade bredes ud så den fylder hele indgangshullet i boxen og klippes til omkring magnetholderen. Skumpladen trykkes indenfor rammen og sikres ved en evt. utæthed på rørsamlingen, at der ikke sprøjter vand ud på frontlugen.

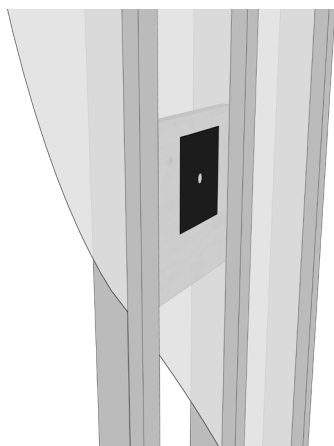


8.) Magnetholder i boxen justeres så frontpladen passer på afstanden af den færdig væg. For at justere magneterne drejes de rundt og skrues derved ud eller ind.

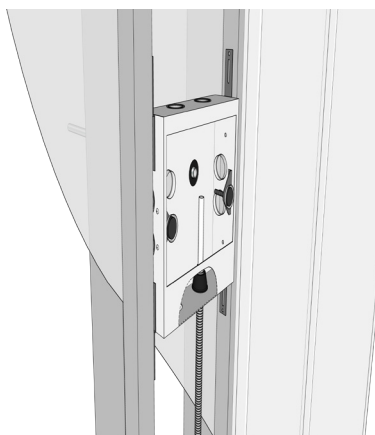


9.) Væggen afsluttes med den færdig afslutning, evt. med dampspærre.

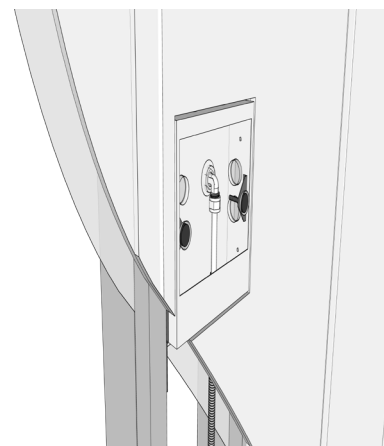
Forslag til placering af evt. dampspærre.



10.) Dampspærre monteres på stolperne samt en fast bageplade placeret hvor outdoorboxen monteres. Der monteres rør/kabelmanchet hvor udendørshanen skal bores igennem. På stolperne monteres lægter på 45mm ved to lag gips eller trækkes den faste plade tilbage, så front på boxen er plan med færdig væg.



11.) Boxen placeres på bagepladen og fastgøres med metalbeslagene i lægten.



12.) Den færdig væg monteres og frontlugen påsættes.