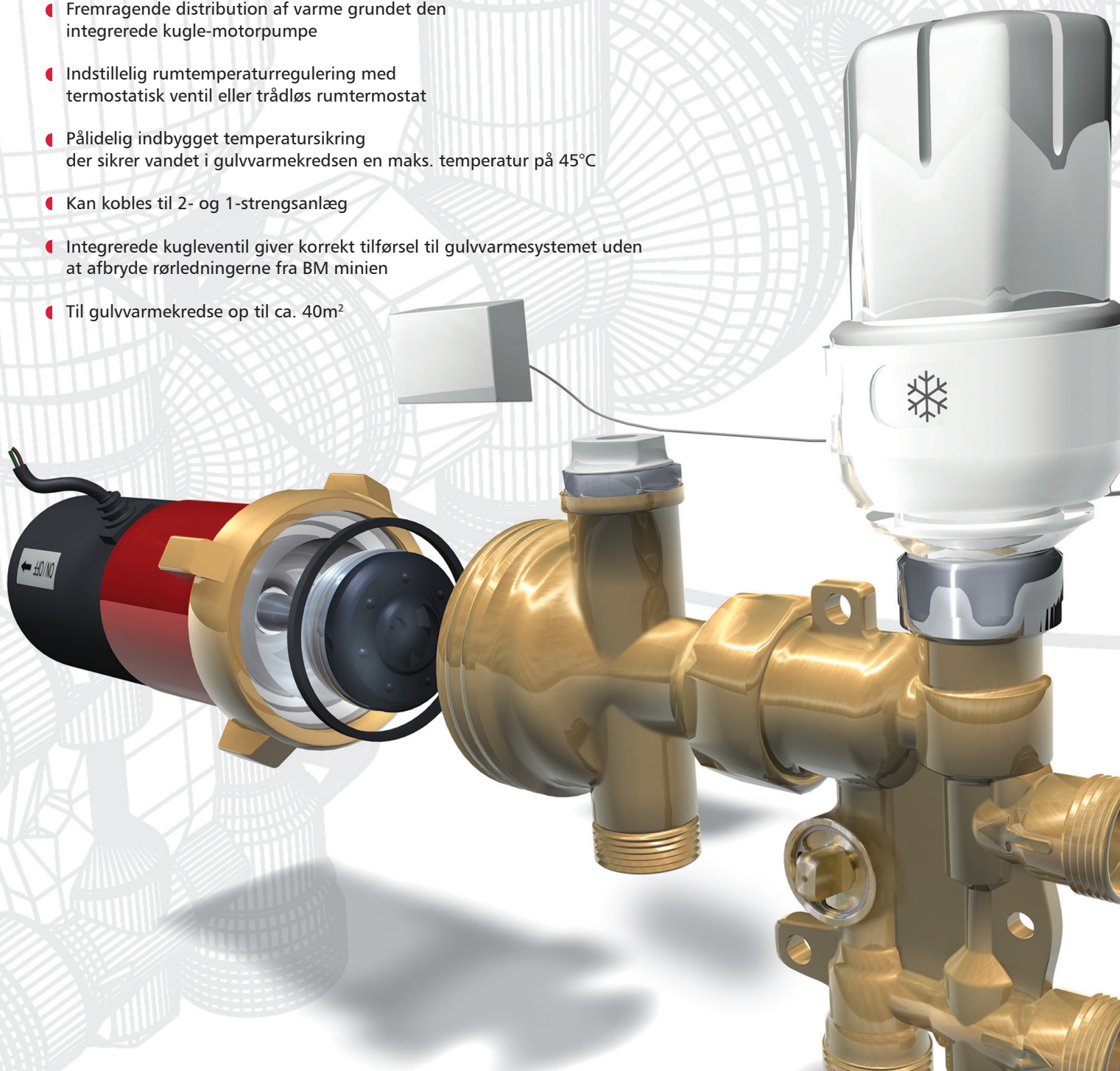


Mixer enhed for let tilslutning af gulvvarmesystemer

bmmini

Professionel pumpeshunt med rumtemperaturregulering

- Fremragende distribution af varme grundet den integrerede kugle-motorpumpe
- Indstillelig rumtemperaturregulering med termostatisk ventil eller trådløs rumtermostat
- Pålidelig indbygget temperatursikring der sikrer vandet i gulvvarmekredsen en maks. temperatur på 45°C
- Kan kobles til 2- og 1-strengsanlæg
- Integrerede kugleventil giver korrekt tilførsel til gulvvarmesystemet uden at afbryde rørledningerne fra BM minien
- Til gulvvarmekredse op til ca. 40m²



Mixer enhed for let tilslutning af gulvvarmesystemer

bmmini

Anvendelse

BM mini mixer enhed, anvendes til gulvvarmekredse på op til 40 m² (1-2 strengssystemer) og kan monteres direkte på en radiatorkreds og indstilles til den ønskede rumtemperatur ud fra et valgt reference rum.

Overfladeangivelsen på 40 m² er opgivet ved rør med indvendige diameter på min. 12 mm (f.eks. plastrør 16x2 mm eller kobberør 15x1 mm); den maksimale rørlængde pr. varmekreds på 100 m ved et ΔT på 10°C, bør ikke overskrides. Tilsvarende skal større eller mindre rørdiameter tilpasses på samme måde.

BM mini er designet til luftsikre gulvvarmesystemer. Det medfølgende monteringsbeslag tillader en venstre eller højre sidede tilslutning til radiatorkredsen. Den integrerede omløbs ventil gør det muligt at tilslutte shunten til ældre 1-strengsanlæg.

BM mini type KF er specielt velegnet til badeværelser og andre fugtige områder da den har trådløs rumtermostat der arbejder uden strøm.

Teknisk vejledning

BM mini tillader en reduktion af den høje forsyningstemperatur i radiatorkredsen (f.eks. 70°C) til en lavere temperatur niveau der kræves til gulvvarmesystemet (f.eks. 45°C), ved at tilsætte varmt vand til gulvvarmesystemets kredsløbs forsyning. Den præcise forsyningstemperatur for den pågældende gulvvarme kan justeres indirekte med flowet igennem kontrolventilen (model KF + RT) eller direkte med en integreret konstant temperaturkontrol (model KR).

Den integrerede kugle motorpumpe sikrer en ensartet temperaturdistribution i hele gulvvarmekredsløbet samt et konstant komfortabel temperatur niveau i gulvarmeområdet. Den integrerede kugleventil giver korrekt priming af gulvvarmesystemet uden at afbryde rørledningerne fra BM minien.

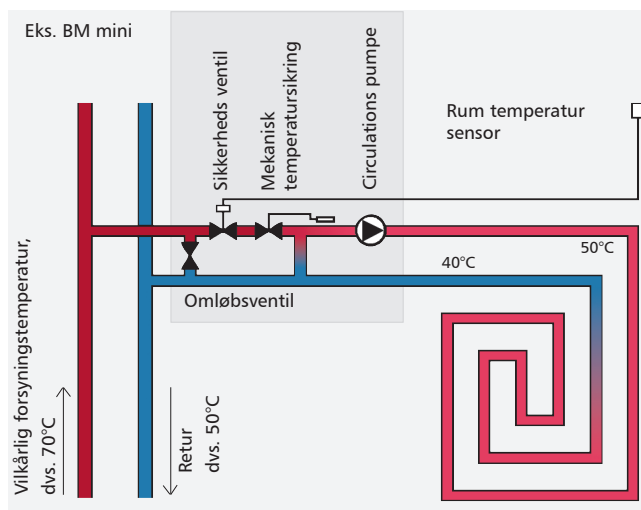
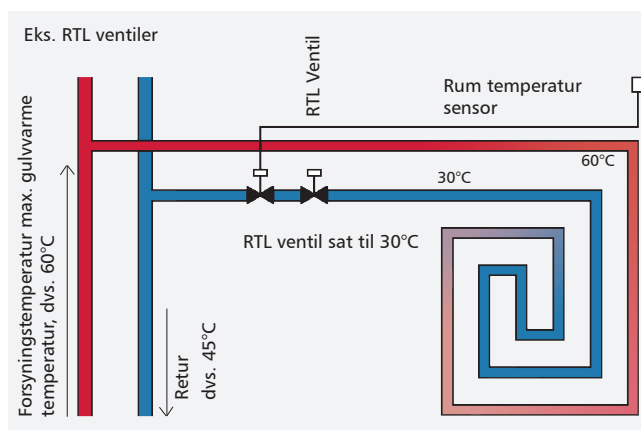
BM mini er yderligere udstyret med en indbygget temperatursikring (udvideligt voks), der forhindrer et flow med temperaturer højere end 55°C igennem gulvvarmens ledningssystem og forhindrer dermed også beskadelser af gulvet.

Rumtemperaturkontrollen i BM minien virker på denne måde: Reguleringsventilen åbner eller lukker, afhængigt af den målte og ønskede rumtemperatur. Dette kan ske på 2 måder: Termostatventil med trådløsstyring (model KF) eller termoelektrisk ventil (model RT + KR). Den sidste skal kobles til en rumtermostat (skal bestilles separat). Levering af trådløs radiostyring kan fås ved anmodning herom.

Sammenligning: BM mini mod RTL ventiler (Return Temperature Limiter)

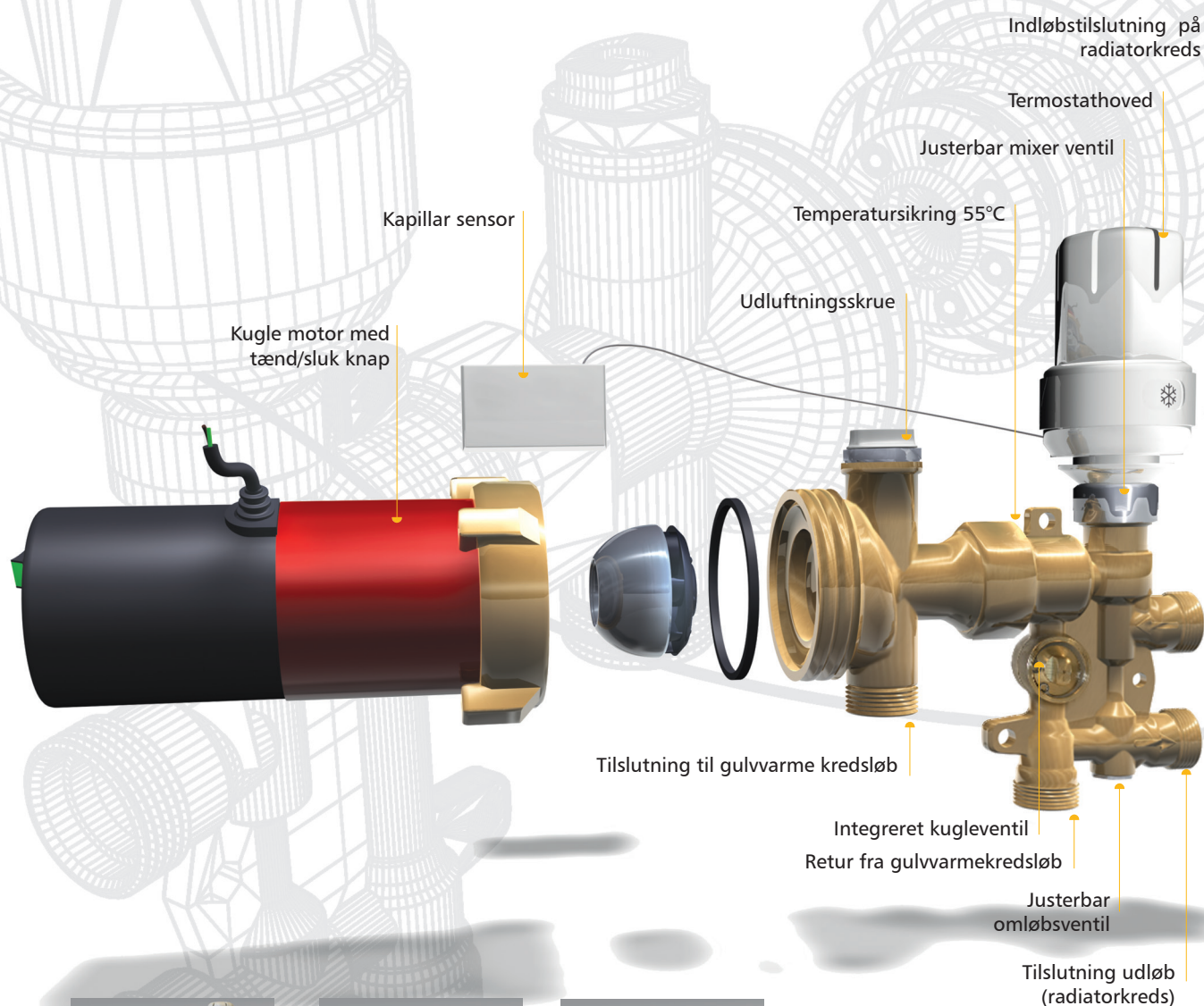
Tilslutning af et gulvvarmesystem med en BM mini har nogle fordele sammenlignet med en installation hvor der er brugt såkaldt RTL ventiler

- Fremragende distribution af varme grundet den integrerede kugle-motorpumpe
- Muligt at tilslutte gulvvarmesystemer på op til 40m².
- Ingen begrænsning af radiatorforsyningstemperatur, hvilket betyder at gamle kedelsystemer med høje temperaturer på op til 110°C kan tilsluttes systemet.
- Indbygget temperatursikring (maks. 55°C).
- Gulvets varmesystem kontrolleres enten ved justering af tilsatte volume flow (model KF + RT) eller direkte ved at sætte den integrerede konstante temperatur kontrol
- Specielt velegnet til gulvvarmesystemer med lav konstruktions højde, hvilket bl.a. forekommer ved renovationer af bygninger.



Konstruktion

Mixer enhed for tilslutning af gulvvarmesystemer
(f.eks. BM mini KF)



bmmini Mixer enhed for let tilslutning af gulvvarmesystemer

Mixer grund enhed (Eurocone tilslutning 3/4") inkl. sfærisk kugle-motorpumpe med tænd/sluk knap og 1 m kabel, justerbar kontrolsventil, monteringsbeslag til højre- eller venstresidet tilslutning, temperatursikring (55° C), justerbar omløbsventil for 1 strengs systemer & udluftningsenhed.

Model	Varenr.	Beskrivelse	Produkt kategori
BM mini KF	49 00 920	med rumtermostatstyring (10-26°C + frost beskyttelse) med kapillar trådløs styring (5 m).	B
BM mini RT	49 00 921	med termoelektriskstyring med tilslutning til rumtermostat (skal bestilles separat).	
BM mini KR	49 00 922	med integreret temperaturstyring (20-70° C) med tilslutning til rumtermostat (skal bestilles separat).	

bmmini Tilbehør



Model	Varenr.	Beskrivelse	Produkt kategori
DXG	95 00 175	Duplex konnector (manifold med indløb og udløb til 2 kredse)	Z
RTS	95 00 403	Rum termostat (230 V/50 Hz), kontrol område 10-30°C, beskyttelses klasse II, maks. omgivelses temperatur 50°C, mål H 76 x B 82 x D 38 mm, farve: hvid.	Z
S-BM mini A	95 00 984	Skjult kabinet i galvaniseret stål (malet hvid) inkl. 2 bæreskiner og monteringsudstyr for BM mini, pakket enkeltvis i karton. Mål: H 330 x B 320 x D 115-170 mm.	Z
S-BM mini B	95 00 986	Kabinet (H 320 x B 410 x D 135 mm) i galvaniseret stål (malet hvidt) inkl. 2 bæreskiner og monteringsudstyr for BM mini, pakket enkeltvis i karton.	Z

bmmini Reservedele



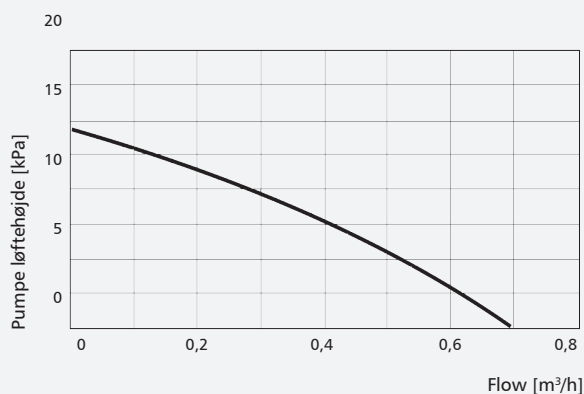
Model	Varenr.	Beskrivelse	Produkt kategori
A1-121	95 00 288	Udskiftningsmotor med tænd/sluk knap og ledning (1 m), inkl. møtrik & flad pakning.	Z
A1-121 R	95 00 289	Udskiftningsmotor med integreret temperaturkontrol (20-70°C), tænd/sluk knap og ledning (1 m), inkl. spændering, flad pakning og formonteret termoelektrisk drev; model MTWZ-RT.	Z
MTWZ-KF	95 00 410	Termostat med kapillar fjernsensor (5 m) inkl. monterings kasse (kontrol område 10-26° C og fryse beskyttelse).	D
MTWZ-RT	95 00 411	Termoelektrisk drev (230 V/50 Hz), inkl. ledning (0,9 m).	D
BM mini-GM	49 00 929	BM mini basis enhed inkl. monteringsbeslag og værktøj til tilpasning, men uden cirkulationspumpe.	B

Levering af BM mini inkluderer: BM mini basis enhed med præmonteret pumpe, samt standard tilbehør: monteringsbeslag, værktøj til tilpasning, termostat med trådløssensor eller termoelektrisk drev.

Teknisk data

Maks. system tryk	1 MPa (10 bar)
Maks. system temperatur	110°C (Radiator kredsløb) 55°C (Gulvvarme kredsløb)
Max. differential pressure	100 kPa (1 bar) indenfor radiator kredsløb
Forsynings spænding	1 x 230 V / 50 Hz
Strøm forbrug	25 Watt (pumpe)
Mål	L 265 x H 195 x D 90 mm
Afstand Indløb/Udløb	40 mm Radiator tilslutning 59 mm Gulvvarme tilslutning
Vægt	2,3 kg

Pumpe kurve



Mål tegning (mm)

